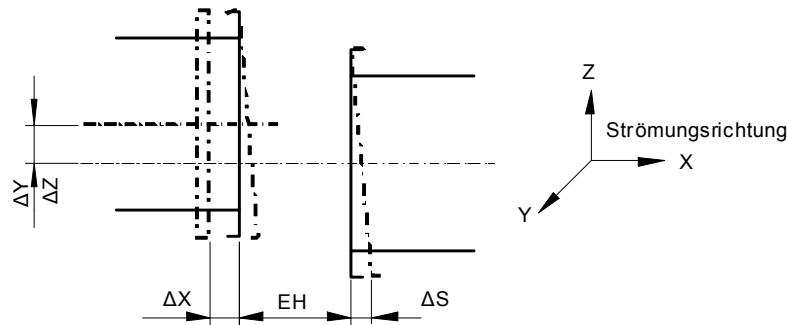


### Max. zulässige Toleranzen der Anschlussflansche für Kompensatoren



Einbaulänge [EH]

$$\Delta X = -10\text{mm}, +5\text{mm}$$

Lateraler Versatz

$$\Delta Z, \Delta Y = \pm 10\text{mm}$$

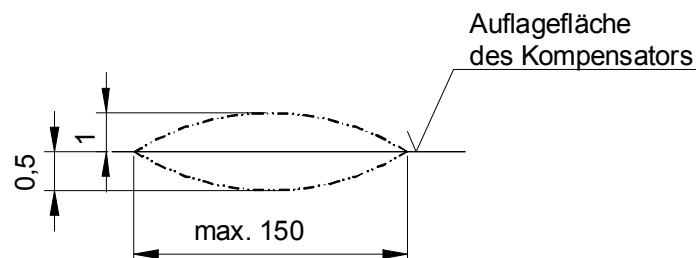
Schrägstellung

$$\Delta S = \pm 7\text{mm}$$

Kumulierte Toleranz

$$\Sigma = \sqrt{\max. (\Delta Z^2; \Delta Y^2) + \Delta S^2} + \Delta X \leq 10\text{mm}$$

### Max. zulässige Toleranzen der Auflagefläche für Kompensatoren



Zwischen den Messabständen von max. 150mm darf einmal eine stetige Vertiefung von 0,5mm oder einmal eine stetige Überhöhung von 1mm gegenüber der theoretischen Form vorhanden sein.

Welligkeit der Kanalf lansche max.  $\pm 1\text{mm}$  bei 1000mm Messlänge.

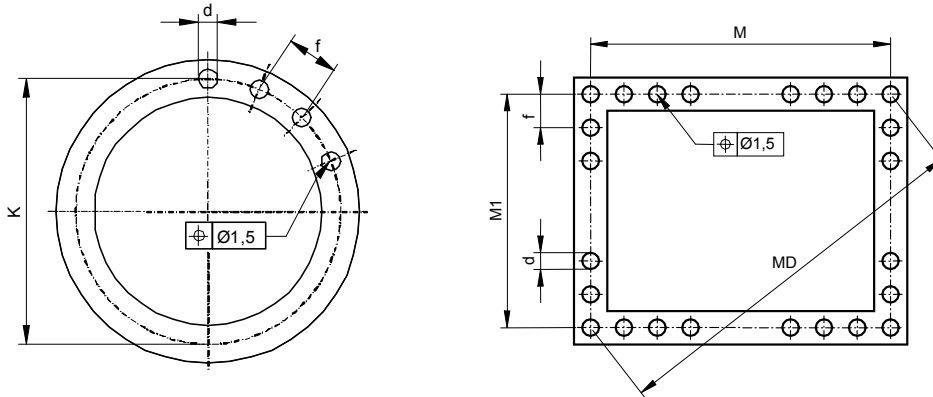
Max. Oberflächenrauigkeit  $R_t = 150\mu\text{m}$ .

An Stoßstellen im Flanschbereich darf kein Versatz auftreten.

Die Auflagefläche muss frei von Riefen, Kerben, Einbrandkerben, Schweißspritzern etc. sein.

Herausgegeben vom Güteausschuss der Gütegemeinschaft  
Weichstoff-Kompensatoren e.V.

### Max. zulässige Toleranzen der Befestigungslöcher für Kompensatoren



Lochkreisdurchmesser <4000mm      K = ISO 2768 Toleranzklasse m  
 Lochkreisdurchmesser >4000mm      K = ISO 2768 Toleranzklasse c  
 Achsabstand <4000mm                  M, M1 = ISO 2768 Toleranzklasse m  
 Achsabstand >4000mm                  M, M1 = ISO 2768 Toleranzklasse c  
 Diagonale <4000mm                      MD = ISO 2768 Toleranzklasse m  
 Diagonale >4000mm                      MD = ISO 2768 Toleranzklasse c  
 Lochabstand                                  f = ISO 2768 Toleranzklasse c  
 Lochdurchmesser                            d = EN 20273 Toleranzklasse g  
 Die Bohrungen in den Anschlussflanschen sind beidseitig zu entgraten.

### Allgemeintoleranzen

Allgemeintoleranzen für Längenmaße (vgl. ISO 2768-1)

Toleranz- klasse	>6 <30	>30 <120	>120 <400	>400 <1000	>1000 <2000	>2000 <4000	>4000 <8000	>8000 <12000	>12000 <16000	>16000 <20000
m	±0,2	±0,3	±0,5	±0,8	±1,2	±2	±3	±4	±5	±6
c	±0,5	±0,8	±1,2	±2	±3	±4	±5	±6	±7	±8

Herausgegeben vom Güteausschuss der Gütegemeinschaft  
Weichstoff-Kompensatoren e.V.